



Referensanläggning: Göteborgs Golfklubb

Carriers värmepump 30NQF på Göteborgs Golfklubb i Hovås med en effekt på 35 kW värmer upp golfklubbens 1 000 m² stora lokaler, som är belägna strax söder om Göteborg.

Innan bytet till värmepump förbrukade man 18-20 kubik olja om året, med värmepumpen gör golfklubben en besparing på minst 46 000 kr om året. Ett annat avgörande skäl till valet av bergvärme var att man ville göra ett miljökorrekt val. Speciellt viktigt med tanke på att golfklubben är miljöcertifierad enligt ISO 14001.

Se systemskiss på följande sida.

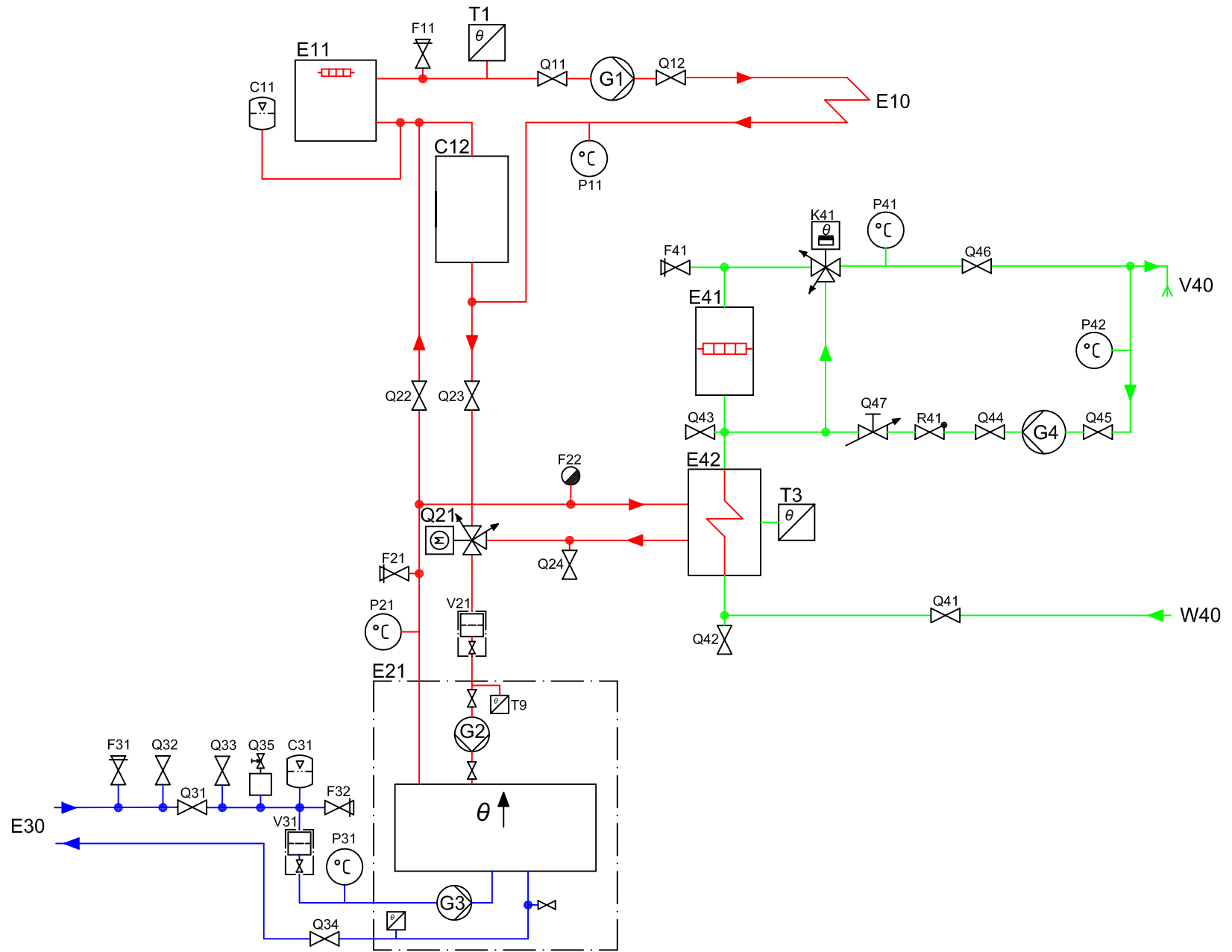
Installationen utförd av:



COLLIANDERS RÖR AB

TEL 031-65 16 30 • FAX 031-65 16 31

T2
θ



Symbols according to ISO/FDIS 14617
 Letter codes according to IEC 61346-2
 This is a principal drawing



Edition 1	Date
Drawing number 2130	Drawn by